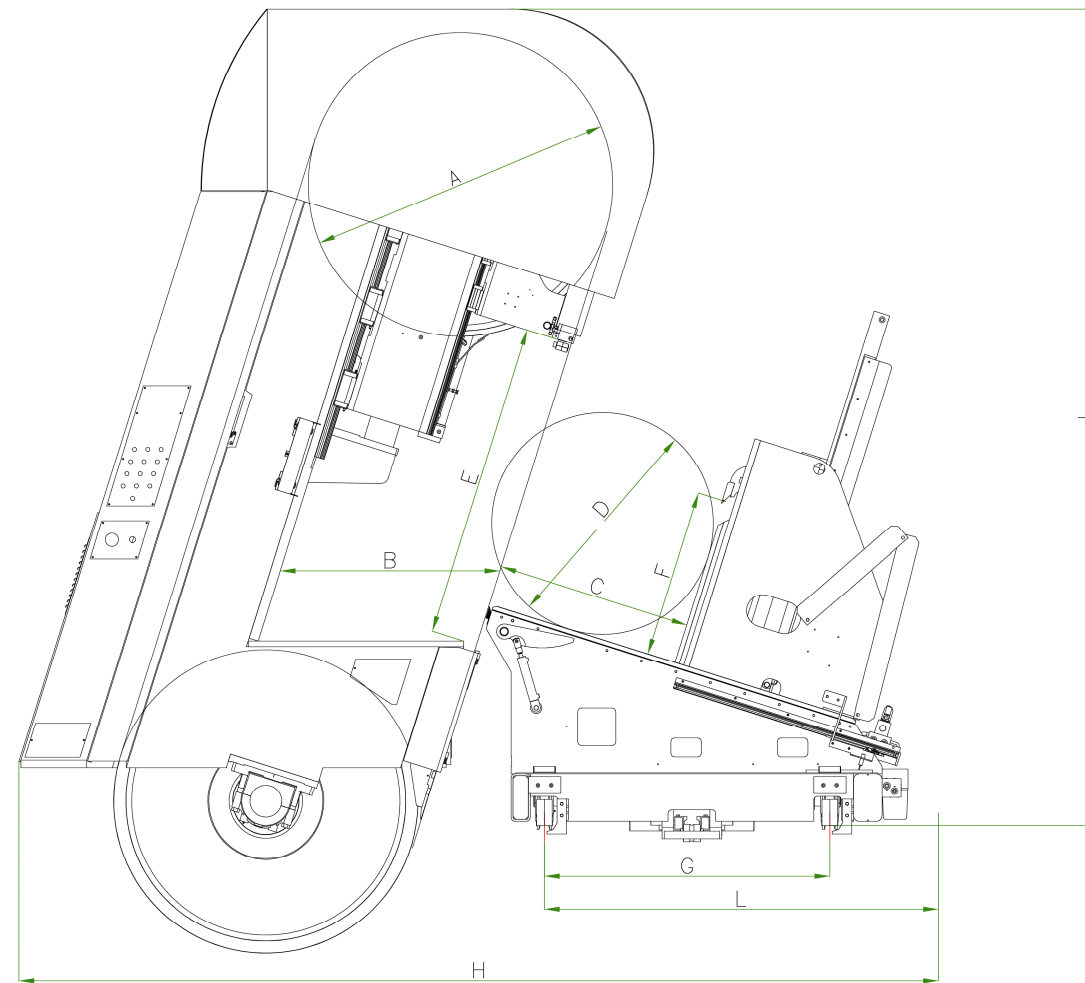




	STT 140 AIRONE	STT 160 AIRONE	STT 180 AIRONE
A	1400	1600	1800
B	1050	1150	1250
C	1000	1000	1000
D	1300	1300	1300
E	1450	1650	1850
F	900	900	900
G	1500	1500	1500
H	5000	5200	5400
I	4200	4300	4400
L	2100	2100	2100



ARTIGLIO



AIRONE



ARTIGLIO srl
Impianti completi per segherie

41010 Limidi di Soliera (Modena) - Italy - Via Archimede, 205
Tel. +39 059 8579811 - Fax +39 059 565292 - www.artiglio.it - E-mail: artiglio@artiglio.it

AIRONE

CARRO PORTA TRONCHI A MODULI Mod. AIRONE A MORSE INDIPENDENTI
MODULAR LOG CARRIAGE Mod. AIRONE - INDEPENDENT CLAMPS
SPANNWAGEN IN MODULBAUWEISE Mod. AIRONE MIT EINZELBOCKVERSTELLUNG
CHARIOT A GRUMES MODULAIRE Mod. AIRONE AVEC BORNES INDÉPENDANTES



ITALY CARRO PORTA TRONCHI A MODULI Mod. AIRONE A MORSE INDIPENDENTI

Il carro AIRONE è costituito da **un modulo principale a 2 morse a distanza fissa una dall'altra e uno o più moduli secondari separati** in modo tale da permettere una maggiore flessibilità di lavorazione, indipendentemente dalla lunghezza dei tronchi.

- Ruote in acciaio temprate ad induzione
- 3 pressioni di griffaggio tronco
- Ganci mobili idraulici da 15 a 160 mm di sporgenza a posizioni conosciute e posizionamenti intermedi a piacimento
- giratronchi idraulici con inclinazione del braccio a 90° - Rotazione catene con motore idraulico - comandi singoli e simultanei - 10 q.li ogni braccio
- Divisore degli spessori, ELETTRONCO ANALOGICO Touch Screen system Mod. POWER 5000
- Allineamento tronco in automatico tramite calcolatore sul primo taglio a mezzo di fotocellule

- Misuratore della conicità del tronco
- Monitor a colori LCD con tecnologia Touch Screen da 15"
- Pannello di controllo per manutenzione e allarmi macchina
- Tele-assistenza tramite connessione internet
- Spostamento trasversale morse con cilindro idraulico comandato da servovalvola
- Sistema automatico di scostamento del tronco dai battenti
- Avvicinamento ed allontanamento dei moduli a piacimento, a discrezione dell'operatore, in funzione alla lunghezza del tronco da segare. Visualizzazione distanza tra i moduli dal divisore elettronico
- Avanzamento Idrostatico con traino a fune d'acciaio che consente accelerazioni elevate nel ritorno del carro
- Lubrificazione centralizzata automatica

- Catena portacavi
- Pulpito di comando seduto a doppia mensola
- Peso 5.500 Kg modulo principale
- Peso 4.000 Kg modulo secondario

Accessori a richiesta:

- Girascorzi idraulici
- Giratronchi a "V"
- Controllo sbandamento lama
- Pinza idraulica di sospensione gancio inferiore
- Inclinatori idraulici per travi
- Sistema scanner/laser, con funzioni di allineamento automatico del tronco, ottimizzazione di taglio, cubaggio tronchi e statistiche di produzione
- Ciclo automatico di taglio
- Avanzamento longitudinale elettrico

UK MODULAR LOG CARRIAGE Mod. AIRONE - INDEPENDENT CLAMPS

The log carriage AIRONE consists of **one main module with 2 clamps at a fix distance from each other and one or more secondary modules** in order to get a higher working flexibility, regardless of the length of the logs.

- Induction hardened steel wheels
- 3 log clamping pressure valves
- Hydraulic movable hooks from 15 to 160 mm. overhang, known positions and intermediate positions by choice
- Hydraulic log turning device with arm inclination 90° - chain rotation controlled by an hydraulic motor - individual or simultaneous operating - 1 ton each arm
- ELECTRONIC ANALOGIC thicknesses device touch screen system Mod. POWER 5000
- Automatic log alignment by means of photocells
- Measuring of log tapering

- Colour monitor LCD with technology Touch Screen 15"
- Control panel for machine maintenance and alarm
- Tele-assistance by internet connection
- The cross movement of the each MODULE is driven by an hydraulic cylinder driven by servovalve
- Automatic backward shifting system of the log from the fences
- The modules can be pulled nearer or moved away as the operator likes, according to the length of the log to be sawn. The distance between the modules is displayed on the electronic thickness device, so that the operator himself knows the distance between the modules.

- Hydrostatic longitudinal continuous feed at variable speed enabling high carriage return speed, with considerable accelerations - Steel rope drive transmission
- Automatic centralised lubrication pump
- Chain holder for electric cable
- Operator's position with chair
- Weight Kg 5.500 main module
- Weight Kg 4.000 secondary module

Optional on request:

- Hydraulic slabs turners
- Double "V" log turners
- Blade tilting control
- Hydraulic brake lower hook suspension
- Tilting system for wood beam cutting
- Scanner/laser system, with functions for automatic log alignment, cutting optimisation, log volume and production statistics.
- Automatic cutting system
- electric longitudinal feed

GERMANY SPANNWAGEN IN MODULBAUWEISE Mod. AIRONE MIT EINZELBOCKVERSTELLUNG

Der Wagen AIRONE besteht aus **einem Hauptmodul mit 2 Spannbocken zu einer fixen Distanz zueinander und einem oder mehreren separaten Nebenmodulen**, um eine größere Bearbeitungsflexibilität unabhängig von den Stammlängen zu erlauben.

- Räder aus induktiv gehärtetem Stahl
- 3 Druckstufen für die Blockklemmung mobile Hydraulikklaue von 15 bis 160 mm Vorsprung mit Positionserkennung und Zwischenpositionen nach Wahl
- hydraulische Blochwender mit Armsteigung 90° - Kettendrehung durch Hydraulikmotor – Einzel- und Simultansteuerung – 1000 KG jeder Arm
- ANALOGE SCHNITTSTÄRKENELEKTRONIK, Touch Screen System Mod. POWER 5000

- Vollautomatische Ausrichtung des Stammes durch Rechner auf dem ersten Schnitt mittels Photozellen
- Messung der Stammkegelform
- Farbmonitor zu 15" LCD mit Touch Screen Technologie
- Kontrollfeld für Wartung und Maschinenalarme
- Fernsehkundendienst-System durch Modem
- Querverstellung der Spannbocke durch Hydraulikzylinder, der von einem Servoventil gesteuert wird
- Automatisches System zur Abrückung des Stammes von den Anschlägen
- Variable Distanz zwischen den einzelnen Modulen nach Wahl des Bedieners aufgrund der zu sägenden Stammlänge. Anzeige der Distanz zwischen den Modulen von der Schnittstärkeinheit.

- Hydrostatischer Wagenantrieb mittels Seilzug, welcher hohe Rücklauf- Geschwindigkeiten und beachtliche Beschleunigung erlaubt.
- Automatische Zentralschmierung
- Energiekette
- Sitzsteuerpult mit Doppelkonsole
- Gewicht Kg 5.500 Hauptmodul
- Gewicht Kg 4.000 Nebenmodul

Zubehöre auf Anfrage:

- Hydraulische Schwartenwender
- Doppelblochwender in V-Form
- Blattabweichung-Kontrolle
- Hydraulische Klauenblockierung
- Hydraulische Schrägsteller für Kantholz
- Scanner-/Lasersystem mit automatischer Ausrichtung des Stammes, Schnittptrimierung, Stammumfang und Produktionsstatistiken
- Automatischer Schnitzyklus
- elektrischer Längsvorschub

FRANCE CHARIOT A GRUMES MODULAIRE Mod. AIRONE AVEC BORNES INDÉPENDANTES

Le chariot AIRONE est composé par **un module principal à 2 bornes à une distance fixe l'une de l'autre et un ou plusieurs modules secondaires séparés**, de façon à permettre une plus grande flexibilité de travail, n'importe quelle soit la longueur des grumes.

- Roues en acier trempés par induction
- 3 pressions de griffage des grumes
- Griffes mobiles hydrauliques avec sortie de 15 à 160 mm. par rapport au volet des poupées, à positions connues et positionnements intermédiaires au choix
- Tourne grumes hydrauliques avec inclinaison du bras jusqu'à 90° - Rotation chaînes avec moteurs hydrauliques – 1 ton chaque bras
- Diviseur ELECTRONIQUE ANALOGIQUE des épaisseurs Mod. POWER 5000 avec écran tactile
- Alignement de la grume en automatique par cellules photo
- Mesuration de la conicité de la grume
- Ecran à couleurs LCD avec technologie Ecran tactile de 15"

- Panneau de contrôle pour la manutention et l'alarme de la machine
- Tele-assistance par connexion internet
- Mouvement transversal des Modules (par chaque Module) est assuré par un verin hydraulique commandé par une servo-vanne
- Système automatique de dégagement de la grume par rapport aux volets
- Déplacement des modules au choix de l'opérateur en fonction de la longueur de la grume à scier - La distance entre les modules vient visualisée sur la Division Electronique, tandis que l'opérateur connaît la distance entre les modules mêmes.
- Aménage longitudinal Hydrostatique à vitesse variable en continu qui permet une vitesse de retour du chariot élevée avec des grandes accélérations - Transmission à câble d'acier
- Lubrification automatique centralisée
- Chaîne porte câbles

- Pupitre de commande assis avec double console
- Poids 5.500 Kg module principal
- Poids 4.000 Kg module secondaire

Accessoires sur demande :

- Bras plaquers hydrauliques
- Double tourne grumes à "V"
- Contrôle déviation de la lame
- Pince hydraulique de suspension griffe inférieure
- Inclinateur hydraulique pour charpente
- Système scanner/laser avec fonctions de alignement automatique des grumes et statistiques de production.
- Cycle automatique de coupe
- aménage longitudinal électrique

AIRONE

17° TILTED