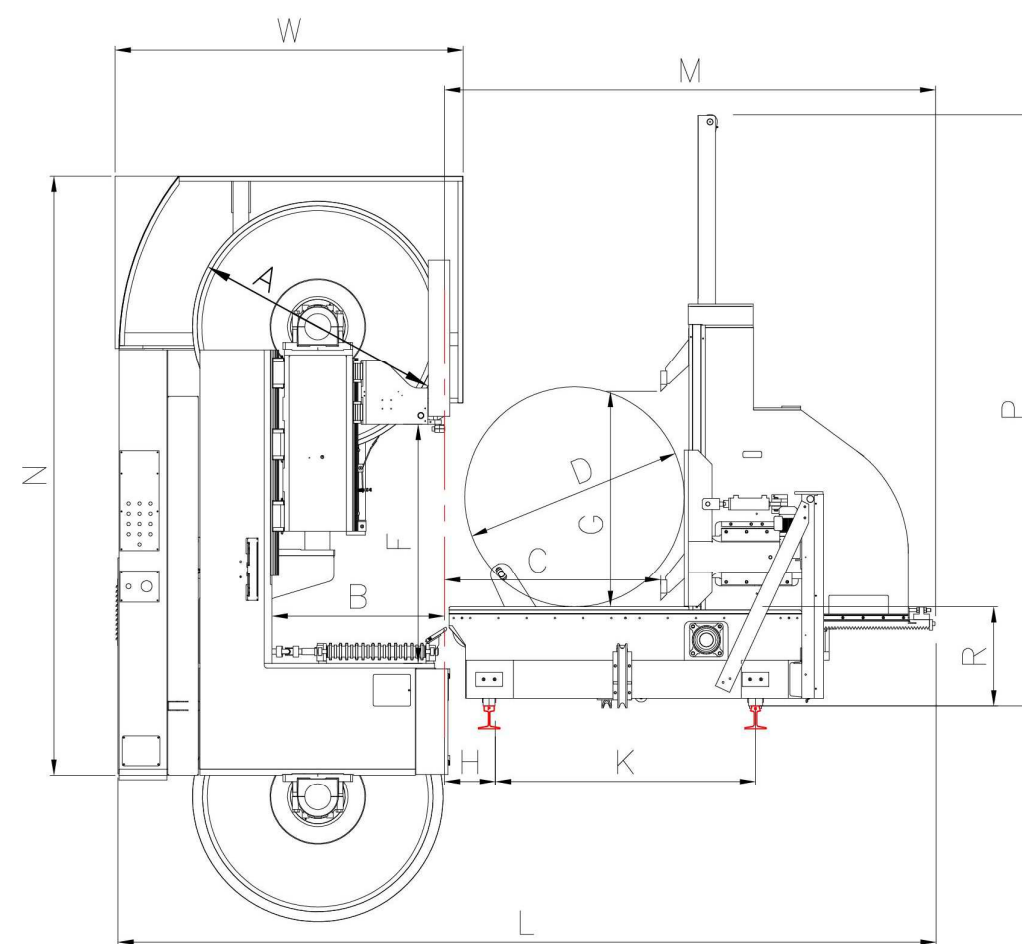


	STC 160 CI 1400	STC 180 CI 1400	STC 200 CI 1400
A	1600	1800	2000
B	1250	1350	1450
C	1300	1300	1300
D	1400	1400	1400
F	1600	1800	2000
G	1100	1100	1100
H	300	300	300
K	1700	1700	1700
L	5180	5180	5280
M	3100	3100	3100
N	3800	3800	4000
P	3770	3770	3770
R	630	630	630
W	2200	2200	2400



ARTIGLIO



CI 1400



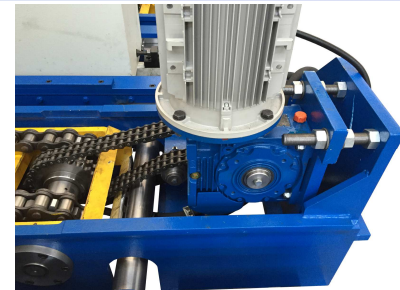
ARTIGLIO

ARTIGLIO srl
Impianti completi per segherie

41010 Limidi di Soliera (Modena) - Italy - Via Archimede, 205
Tel. +39 059 8579811 - Fax +39 059 565292 - www.artiglio.it - E-mail: artiglio@artiglio.it

CI 1400

CARRO TOTALMENTE IDRAULICO A GANCI FISSI E BATTENTI MOBILI Mod. CI 1400
FIXED-HOOK MOVING-FENCE ELECTRO-HYDRAULIC LOG CARRIAGE Mod. CI 1400
ELEKTRO-HYDRAULISCHER BLOCKBANDS-ÄGEWAGEN MIT FESTEN KLAUEN UND BEWEGLICHEN ANSCHLAGPLATTEN Mod. CI 1400
CHARIOT A GRUMES ELECTRO-HYDRAULIQUE A GRIFFES FIXES ET VOLETS MOBILES Mod. CI 1400





CARRO TOTALMENTE IDRAULICO A GANCI FISSI E BATTENTI MOBILI Mod. CI 1400

- Griffaggio idraulico del tronco con 3 pressioni di chiusura
- Apertura morsa-lama mm. 1500
- Apertura griffe mm. 1400
- Battenti mobili idraulicamente
- Giratronchi idraulici con inclinazione del braccio a 75° - 4 tons ogni braccio - Rotazione catene con motoriduttore
- Spostamento trasversale morse con motore Idraulico a comando proporzionale
- Divisore Elettronico spessori a programmi di lavoro touch screen
- Impianto automatico di lubrificazione
- Avanzamento Idrostatico carro con traino a fune d'acciaio
- Peso 24000 Kg.

Accessori a richiesta:

- Apertura maggiorata battente-lama mm. 1800
- Apertura maggiorata griffe mm. 1600
- Avanzamento longitudinale elettrico
- Tendifune idraulico
- Spostamento morse con motore Brushless
- Giratronco a doppio snodo a 3 catene



FIXED-HOOK MOVING-FENCE ELECTRO-HYDRAULIC LOG CARRIAGE Mod. CI 1400

- Hydraulic log clamping with 3 closing pressures
- Opening clamp-blade 1500 mm
- Hooks opening 1400 mm
- Hydraulic moving fences
- Hydraulic log turners – 75° arm tilting – 4 tons each arm - chains rotation with gearmotor
- Hydraulic motor clamp transversal movement with proportional control
- Electronic thicknesses device with working programs Touch screen
- Automatic lubrication
- Carriage hydrostatic feed with steel cable drive
- Weight 24000 Kg.

UPON REQUEST:

- Larger opening clamp-blade 1800 mm
- Larger hooks opening 1600 mm
- Electric longitudinal feed
- Hydraulic rope tensioner
- Clamp transversal movement with Brushless motor
- Double arm log turner with 3 chains



ELEKTRO-HYDRAULISCHER BLOCKBANDSÄGEWAGEN MIT FESTEN KLAUEN UND BEWEGLICHEN ANSCHLAGPLATTEN Mod. CI 1400

- Hydraulischen Rundholzbefestigung durch 3 Schließdrücke
- Öffnung Spannbock-Blatt 1500 mm
- Klauenöffnung 1400 mm
- Hydraulisch bewegliche Anschlagplatten
- Hydraulische Stammwender mit Armsteigung 75° - 4 Tonnen je Arm - Kettendrehung durch Getriebemotor
- Spannbock-Querantrieb durch Hydraulikmotor mit proportionaler Steuerung
- Touch Screen elektronische Schnittstärkenprogrammierung
- Automatische Schmierung
- Hydrostatischer Wagenvorschub mit Stahlseilantrieb
- Weight 24000 Kg.

AUF ANFRAGE:

- Erhöhte Öffnung Spannbock-Blatt 1800 mm
- Erhöhte Klauenöffnung 1600 mm
- Elektrischer Längsvorschub
- Hydraulischer Seilspanner
- Spannbock-Querverstellung mittels Brushless Motor
- Doppelarm-Stammwender mit 3 Ketten



CHARIOT A GRUMES ELECTRO-HYDRAULIQUE A GRIFFES FIXES ET VOLETS MOBILES Mod. CI 1400

- Griffage hydraulique de la grume avec 3 pressions de fermeture
- Ouverture poupée-lame 1500 mm
- Ouverture des griffes 1400 mm
- Volets mobiles hydrauliquement
- Tourne-grumes hydrauliques avec inclinaison du bras de 75° - 4 tonnes par bras - rotation des chaînes avec motoréducteur
- Déplacement transversal des poupées avec moteur hydraulique à commande proportionnelle
- Diviseur électronique d'épaisseurs avec programmes de travail touch screen
- Lubrification automatique
- Amenage hydrostatique du chariot avec traction par câble en acier
- Poids 24000 Kg.

SUR DEMANDE:

- Augmentation de l'ouverture volet-lame 1800
- Augmentation de l'ouverture des griffes 1600
- Emenage longitudinal électrique
- Tendeur de câble hydraulique
- Déplacement transversal des poupées avec moteur Brushless
- Tourne-grumes à double bras avec 3 chaînes

CI 1400

