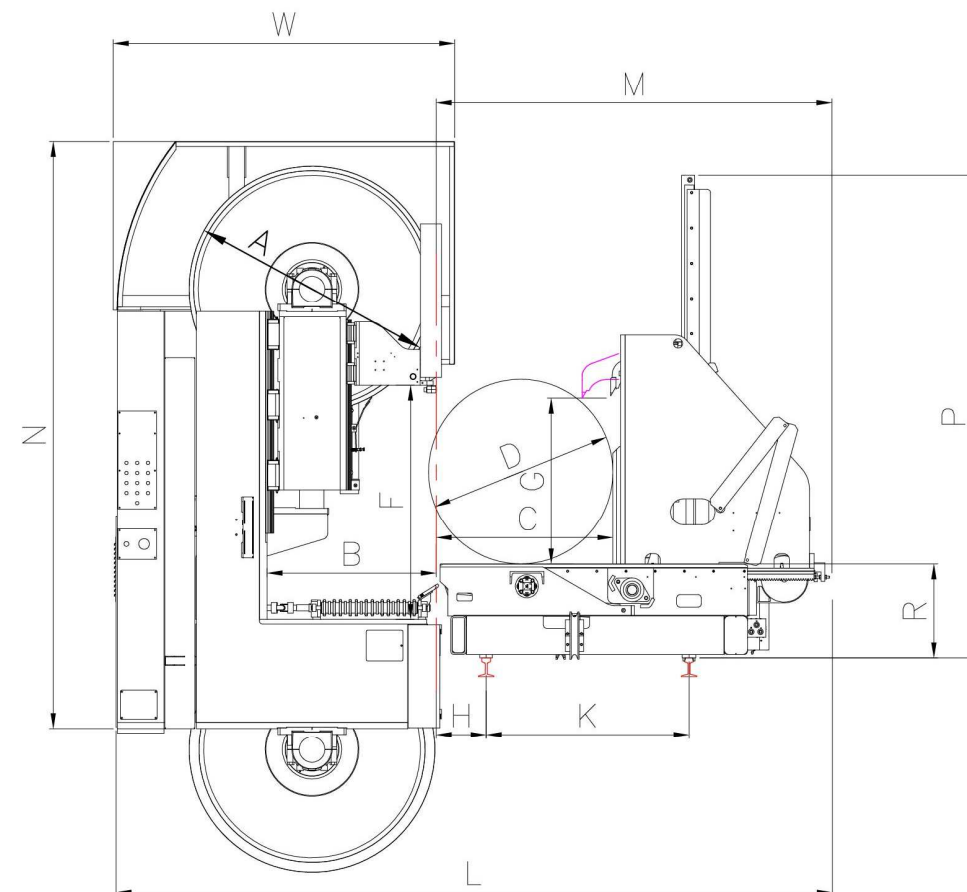


	STC 140 EAGLE MAXI	STC 160 EAGLE MAXI	STC 180 EAGLE MAXI	STC 200 EAGLE MAXI
A	1400	1600	1800	2000
B	1150	1250	1350	1450
C	1300	1300	1300	1300
D	1400	1400	1400	1400
F	1200	1400	1450	1650
G	1100	1100	1100	1100
H	325	325	325	325
K	1320	1320	1320	1320
L	4600	4800	4800	4900
M	2710	2710	2710	2710
N	3600	3800	3800	4000
P	3150	3150	3150	3150
R	610	610	610	610
W	2050	2200	2200	2400



**EAGLE MAXI**



**ARTIGLIO srl**  
Impianti completi per segherie

41010 Limidi di Soliera (Modena) - Italy - Via Archimede, 205  
Tel. +39 059 8579811 - Fax +39 059 565292 - www.artiglio.it - E-mail: artiglio@artiglio.it



**EAGLE MAXI**

*CARRO PORTA TRONCHI IDRAULICO A MORSE INDIPENDENTI Mod. EAGLE MAXI*  
*HYDRAULIC LOG CARRIAGE - INDEPENDENT CLAMPS Mod. EAGLE MAXI*  
*HYDRAULISCHER SPANNWAGEN - EINZELBOCKVERSTELLUNG Mod. EAGLE MAXI*  
*CHARIOT A GRUMES HYDRAULIQUE - BORNES INDÉPENDANTES Mod. EAGLE MAXI*



**HYDRAULIC LOG CARRIAGE - INDEPENDENT CLAMPS Mod. EAGLE MAXI**

- Induction hardened steel wheels
  - Opening clamp-blade 1300 mm
  - Hooks opening 1100 mm
  - 3 log clamping pressure values
  - Hydraulic movable hooks from 15 to 200 mm overhang, known positions and intermediate positions by choice
  - Hydraulic log turning device with arm inclination 90° - chain rotation controlled by an hydraulic motor - individual or simultaneous operating - 1 ton each arm
  - ELECTRONIC ANALOGIC thicknesses device touch screen system Mod. POWER 5000
  - Colour monitor LCD with technology Touch Screen 15"
  - Control panel for machine maintenance and alarm
  - Tele-assistance by internet connection
  - Hydraulic motor clamp transversal movement with proportional control
  - Hydrostatic longitudinal continuous feed at variable speed enabling high carriage return speed, with considerable accelerations - Steel rope drive transmission
  - Automatic centralised lubrication pump
  - Cable pantograph
  - Operator's position with chair
  - Weight Kg 10.000 main module
- Optional on request:**
- Hydraulic slabs turners
  - Double "V" log turners
  - Hydraulic brake lower hook suspension
  - Electric longitudinal feed
  - Hydraulic rope tensioner
  - Clamp transversal movement with Brushless motor

**HYDRAULISCHER SPANNWAGEN - EINZELBOCKVERSTELLUNG Mod. EAGLE MAXI**

- Räder aus induktiv gehärtetem Stahl
  - Öffnung Spannbock-Blatt 1300 mm
  - Klauenöffnung 1100 mm
  - 3 Druckstufen für die Blockklemmung mobile Hydraulikklaue von 15 bis 200 mm Vorsprung mit Positionserkennung und Zwischenpositionen nach Wahl
  - hydraulische Blochwender mit Armsteigung 90° - Kettendrehung durch Hydraulikmotor - Einzel- und Simultansteuerung - 1000 KG jeder Arm
  - ANALOGE SCHNITTSTÄRKENELEKTRONIK, Touch Screen System Mod. POWER 5000
  - Farbmonitor zu 15" LCD mit Touch Screen Technologie
  - Kontrollfeld für Wartung und Maschinenalarne
  - Fernsehkundendienst-System durch Internetverbindung
  - Spannbock-Quertrieb durch Hydraulikmotor mit proportionaler Steuerung
  - Hydrostatischer Wagenantrieb mittels Seilzug, welcher hohe Rücklauf- Geschwindigkeiten und beachtliche Beschleunigung erlaubt.
  - Automatische Zentralschmierung
  - Kabelpantograph
  - Sitzsteuerepult mit Doppelkonsole
  - Gewicht Kg 10.000 Hauptmodul
- Zubehöre auf Anfrage:**
- Hydraulische Schwartenwender
  - Doppelblochwender in V-Form
  - Hydraulische Klauenblockierung
  - Elektrischer Längsvorschub
  - Hydraulischer Seilspanner
  - Spannbock-Querstellung mittels Brushless Motor

**CHARIOT A GRUMES HYDRAULIQUE - BORNES INDÉPENDANTES Mod. EAGLE MAXI**

- Roues en acier trempés par induction
  - Ouverture poupée-lame 1300 mm
  - Ouverture des griffes 1100 mm
  - 3 pressions de griffage des grumes
  - Griffes mobiles hydrauliques avec sortie de 15 à 200 mm. par rapport au volet des poupées, à positions connues et positionnements intermédiaires au choix
  - Tourne grumes hydrauliques avec inclinaison du bras jusqu'à 90° - Rotation chaînes avec moteurs hydrauliques - 1 ton chaque bras
  - Diviseur ELECTRONIQUE ANALOGIQUE des épaisseurs Mod. POWER 5000 avec écran tactile
  - Ecran à couleurs LCD avec technologie Ecran tactile de 15"
  - Panneau de contrôle pour la manutention et l'alarme de la machine
  - Tele-assistance par connexion internet
  - Déplacement transversal des poupées avec moteur hydraulique à commande proportionnelle
  - Aménagement longitudinal Hydrostatique avec câble d'acier qui permet des grandes accélérations dans le retour du chariot
  - Lubrification automatique centraliste
  - Pantographe porte-câbles
  - Pupitre de commande assis avec double console
  - Poids 10.000 Kg
- Accessoires sur demande :**
- Bras plaquers hydrauliques
  - Double tourne grumes à "V"
  - Pince hydraulique de suspension griffe inférieure
  - Emenage longitudinal électrique
  - Tendeur de câble hydraulique
  - Déplacement transversal des poupées avec moteur Brushless

**CARRO PORTA TRONCHI IDRAULICO A MORSE INDIPENDENTI Mod. EAGLE MAXI**

- Ruote in acciaio temprate ad induzione
  - Apertura morsa-lama mm. 1300
  - Aperura griffe mm. 1100
  - 3 pressioni di griffaggio tronco
  - Ganci mobili idraulici da 15 a 200 mm di sporgenza a posizioni conosciute e posizionamenti intermedi a piacimento
  - Giratronchi idraulici con inclinazione del braccio a 90° - Rotazione catene con motore idraulico comandi singoli e simultanei - 10 q.li ogni braccio
  - Divisore degli spessori, ELETTRONICO ANALOGICO Touch Screen system Mod. POWER 5000
  - Monitor a colori LCD con tecnologia Touch Screen da 15"
  - Pannello di controllo per manutenzione e allarmi macchina
  - Tele-assistenza tramite connessione internet
  - Spostamento trasversale morse con motore Idraulico a comando proporzionale
  - Avanzamento Idrostatico con traino a fune d'acciaio che consente accelerazioni elevate nel ritorno del carro
  - Lubrificazione centralizzata automatica
  - Pantografo porta cavi
  - Pulpito di comando seduto a doppia mensola
  - Peso 10000 Kg.
- Accessori a richiesta:**
- Girascorzi idraulici
  - Giratronchi a "V"
  - Pinza idraulica di sospensione gancio inferiore
  - Avanzamento longitudinale elettrico
  - Tendifune idraulico
  - Spostamento morse con motore Brushless

**EAGLE MAXI**

