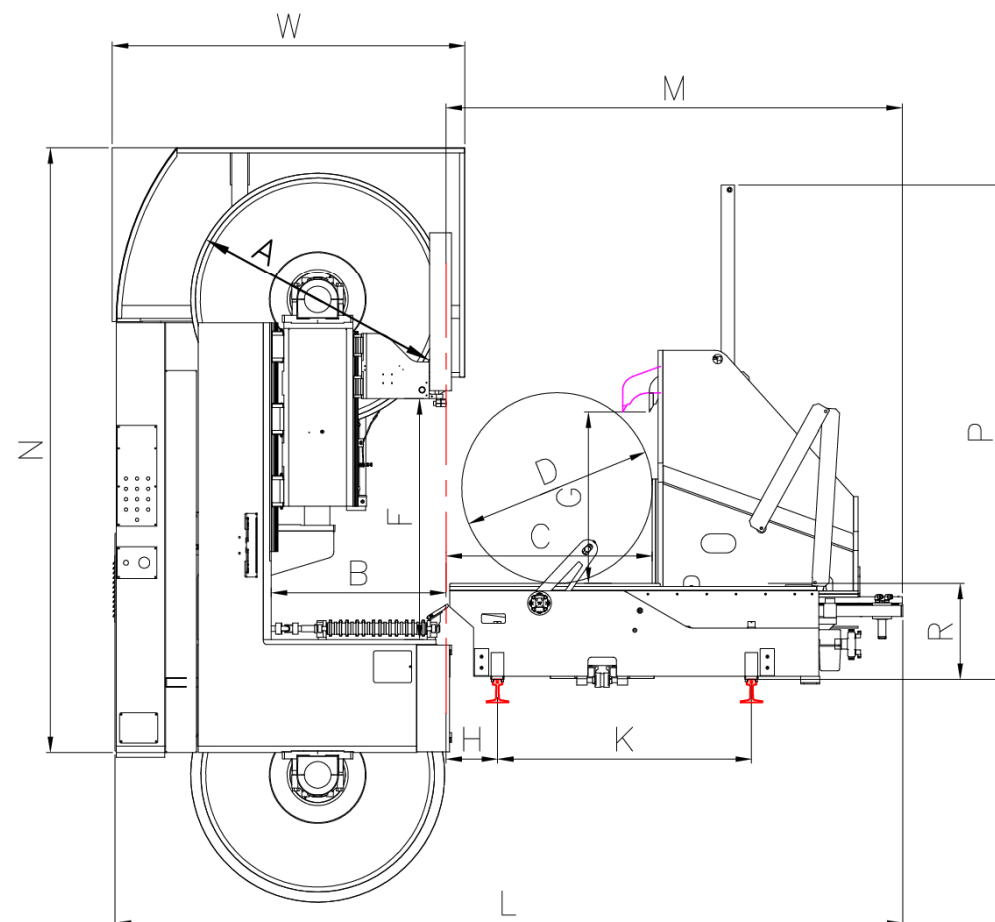




ARTIGLIO



	STC 140 FALCO	STC 160 FALCO	STC 180 FALCO	STC 200 FALCO
A	1400	1600	1800	2000
B	1150	1250	1350	1450
C	1300	1300	1300	1300
D	1400	1400	1400	1400
F	1200	1400	1450	1650
G	1100	1100	1100	1100
H	325	325	325	325
K	1600	1600	1600	1600
L	4760	4960	4960	5060
M	2880	2880	2880	2880
N	3600	3800	3800	4000
P	3130	3130	3130	3130
R	610	610	610	610
W	2050	2200	2200	2400



ARTIGLIO



FALCO

FALCO



ARTIGLIO

**ARTIGLIO srl**  
Impianti completi per segherie

41010 Limidi di Soliera (Modena) - Italy - Via Archimede, 205  
Tel. +39 059 8579811 - Fax +39 059 565292 - www.artiglio.it - E-mail: artiglio@artiglio.it

*CARRO PORTA TRONCHI A MODULI Mod. FALCO A MORSE INDIPENDENTI*  
*MODULAR LOG CARRIAGE Mod. FALCO INDEPENDENT CLAMPS*  
*SPANNWAGEN IN MODULBAUWEISE Mod. FALCO MIT EINZELBOCKVERSTELLUNG*  
*CHARIOT A GRUMES MODULAIRE Mod. FALCO AVEC BORNES INDÉPENDANTES*







## CARRO PORTA TRONCHI A MODULI Mod. FALCO A MORSE INDIPENDENTI

- Ruote in acciaio temprate ad induzione
- 3 pressioni di griffaggio tronco
- Ganci mobili idraulici da 15 a 200 mm di sporgenza a posizioni conosciute e posizionamenti intermedi a piacimento
- Giratronchi idraulici con inclinazione del braccio a 90° - Rotazione catene con motore idraulico
- comandi singoli e simultanei - 10 q.li ogni braccio
- Divisore degli spessori, ELETTRONICO ANALOGICO Touch Screen system Mod. POWER 5000
- Monitor a colori LCD con tecnologia Touch Screen da 15"
- Pannello di controllo per manutenzione e allarmi macchina
- Tele-assistenza tramite connessione internet
- Spostamento trasversale morse con cilindro idraulico comandato da servovalvola (uno x ogni morso)
- Avanzamento Idrostatico con traino a fune d'acciaio che consente accelerazioni elevate nel ritorno del carro
- Lubrificazione centralizzata automatica
- Pantografo porta cavi
- Pulpito di comando seduto a doppia mensola
- Peso 4500 Kg ogni modulo.

### Accessori a richiesta:

- Girascorzi idraulici
- Giratronchi a "V"
- Pinza di sospensione gancio
- Tendifune Idraulico
- Controllo automatico della velocità in funzione dello sbandamento della lama
- Sistema di centraggio automatico tronco tramite scanner/laser, con ottimizzazione programmi di lavoro e cubaggio
- Avanzamento longitudinale elettrico



## MODULAR LOG CARRIAGE Mod. FALCO - INDEPENDENT CLAMPS

- Induction hardened steel wheels
- 3 log clamping pressure values
- Hydraulic movable hooks from 15 to 200 mm. overhang, known positions and intermediate positions by choice
- Hydraulic log turning device with arm inclination 90° - chain rotation controlled by an hydraulic motor - individual or simultaneous operating - 1 ton each arm
- ELECTRONIC ANALOGIC thicknesses device touch screen system Mod. POWER 5000
- Colour monitor LCD with technology Touch Screen 15"
- Control panel for machine maintenance and alarm
- Tele-assistance by internet connection

- The cross movement of the each MODULE is driven by an hydraulic cylinder driven by servovalve
- Automatic backward shifting system of the log from the fences
- The modules can be pulled nearer or moved away as the operator likes, according to the length of the log to be sawn. The distance between the modules is displayed on the electronic thickness device, so that the operator himself knows the distance between the modules.
- Hydrostatic longitudinal continuous feed at variable speed enabling high carriage return speed, with considerable accelerations - Steel rope drive transmission
- Automatic centralised lubrication pump
- Chain holder for electric cable
- Operator's position with chair
- Weight Kg 4.500 each module

### Optional on request:

- Hydraulic slabs turners
- Double "V" log turners
- Hook suspension grippers
- Hydraulic rope tensioner
- Automatic speed control according to blade side-slip
- Automatic log centering by means of scanner/laser system, with working programs, optimization and cubage
- Electric longitudinal feed



## SPANNWAGEN IN MODULBAUWEISE Mod. FALCO MIT EINZELBOCKVERSTELLUNG

- Räder aus induktiv gehärtetem Stahl
- 3 Druckstufen für die Blockklemmung mobile Hydraulikklaue von 15 bis 200 mm Vorsprung mit Positionserkennung und Zwischenpositionen nach Wahl
- hydraulische Blochwender mit Armsteigung 90° - Kettendrehung durch Hydraulikmotor - Einzel- und Simultansteuerung - 1000 KG jeder Arm
- ANALOGE SCHNITTSTÄRKENELEKTRONIK, Touch Screen System Mod. POWER 5000
- Farbmonitor zu 15" LCD mit Touch Screen Technologie
- Kontrollfeld für Wartung und Maschinenalarne
- Fernsehkundendienst-System durch Internet Verbindung

- Querverstellung der Spannbocke durch Hydraulikzylinder, der von einem Servoventil gesteuert wird
- Automatisches System zur Abrückung des Stammes von den Anschlägen
- Variable Distanz zwischen den einzelnen Modulen nach Wahl des Bedieners aufgrund der zu sägenden Stammlänge. Anzeige der Distanz zwischen den Modulen von der Schnittstärkeneinheit.
- Hydrostatischer Wagenantrieb mittels Seilzug, welcher hohe Rücklauf- Geschwindigkeiten und beachtliche Beschleunigung erlaubt.
- Automatische Zentralschmierung
- Energiekette
- Sitzsteuerpult mit Doppelkonsole
- Gewicht Kg 4.500 je Modul

### Zubehöre auf Anfrage:

- Hydraulische Schwartenwender
- Stammwender in V-Form
- Klauenblockierung
- Hydraulischer Seilspanner
- Automatische Geschwindigkeitskontrolle laut Blattabweichung
- Automatische Stammausrichtung durch Scanner/Laser System, mit Optimierung der Arbeitsprogramme und Kubatur
- Elektrischer Längsvorschub



## CHARIOT A GRUMES MODULAIRE Mod. FALCO AVEC BORNES INDÉPENDANTES

- Roues en acier trempés par induction
- 3 pressions de griffage des grumes
- Griffes mobiles hydrauliques avec sortie de 15 à 200 mm. par rapport au volet des poupées, à positions connues et positionnements intermédiaires au choix
- Tourne grumes hydrauliques avec inclinaison du bras jusqu'à 90° - Rotation chaînes avec moteurs hydrauliques - 1 ton chaque bras
- Diviseur ELECTRONIQUE ANALOGIQUE des épaisseurs Mod. POWER 5000 avec écran tactile
- Ecran à couleurs LCD avec technologie Ecran tactile de 15"
- Panneau de contrôle pour la manutention et l'alarme de la machine
- Tele-assistance par connexion internet

- Mouvement transversal des Modules (par chaque Module) est assuré par un verin hydraulique commandé par une servo-vanne
- Système automatique de dégageage de la grume par rapport aux volets
- Déplacement des modules au choix de l'opérateur en fonction de la longueur de la grume à scier - La distance entre les modules vient visualisée sur la Division Electronique, tandis que l'opérateur connaît la distance entre les modules mêmes.
- Aménage longitudinal Hydrostatique à vitesse variable en continu qui permet une vitesse de retour du chariot élevée avec des grandes accélérations - Transmission à câble d'acier
- Lubrification automatique centralisée
- Chaîne porte câbles
- Pupitre de commande assis avec double console
- Poids 4.500 Kg chaque module

### Accessoires sur demande :

- Tourne-dosses hydrauliques
- Tourne-grumes à "V"
- Pinces de suspension de la griffe
- Tendeur de câble hydraulique
- Contrôle automatique de la vitesse en fonction de la déviation de la lame
- Centrage automatique de la grume par scanner/laser système, avec optimisation des programmes de travail et cubage
- Emenage longitudinal électrique

# FALCO

