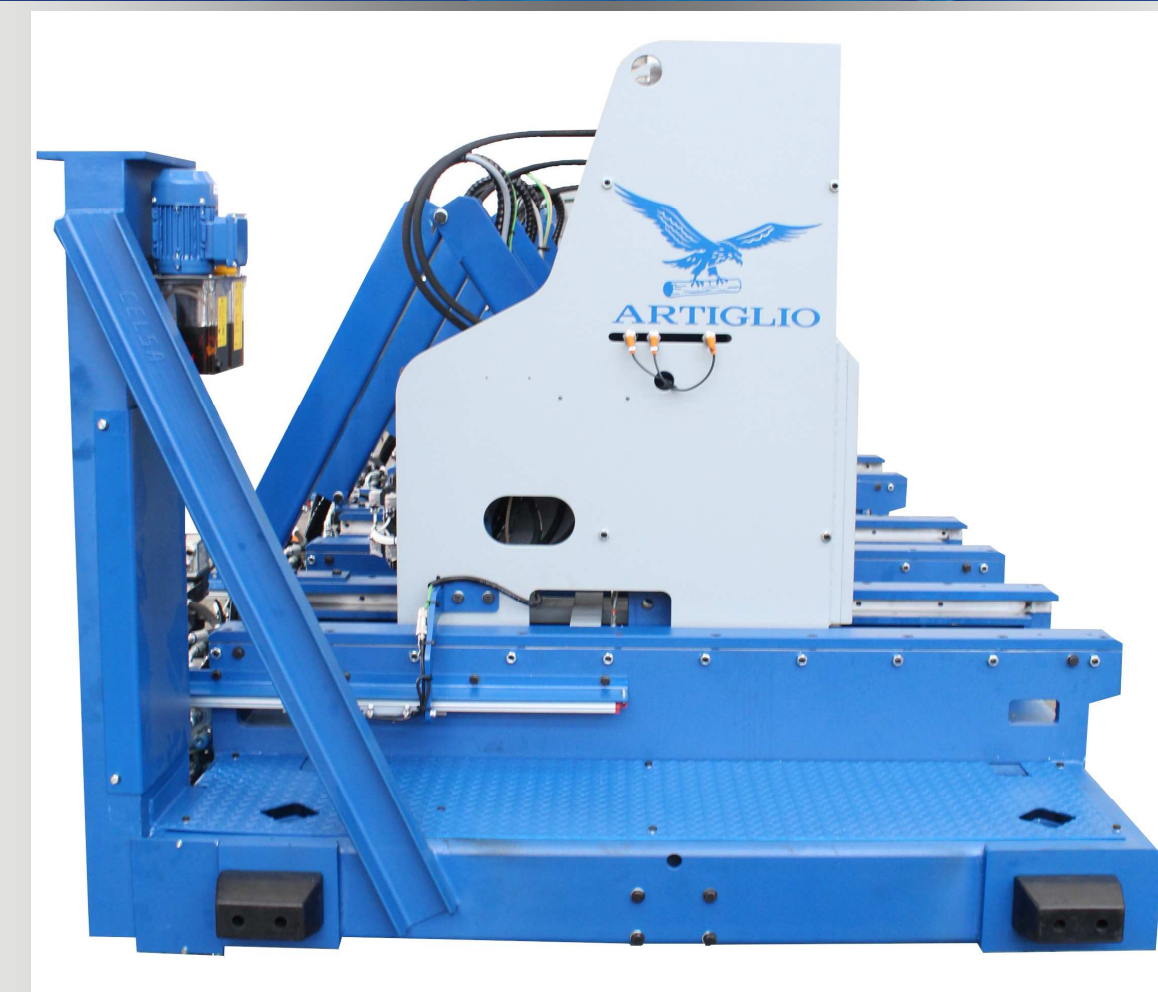
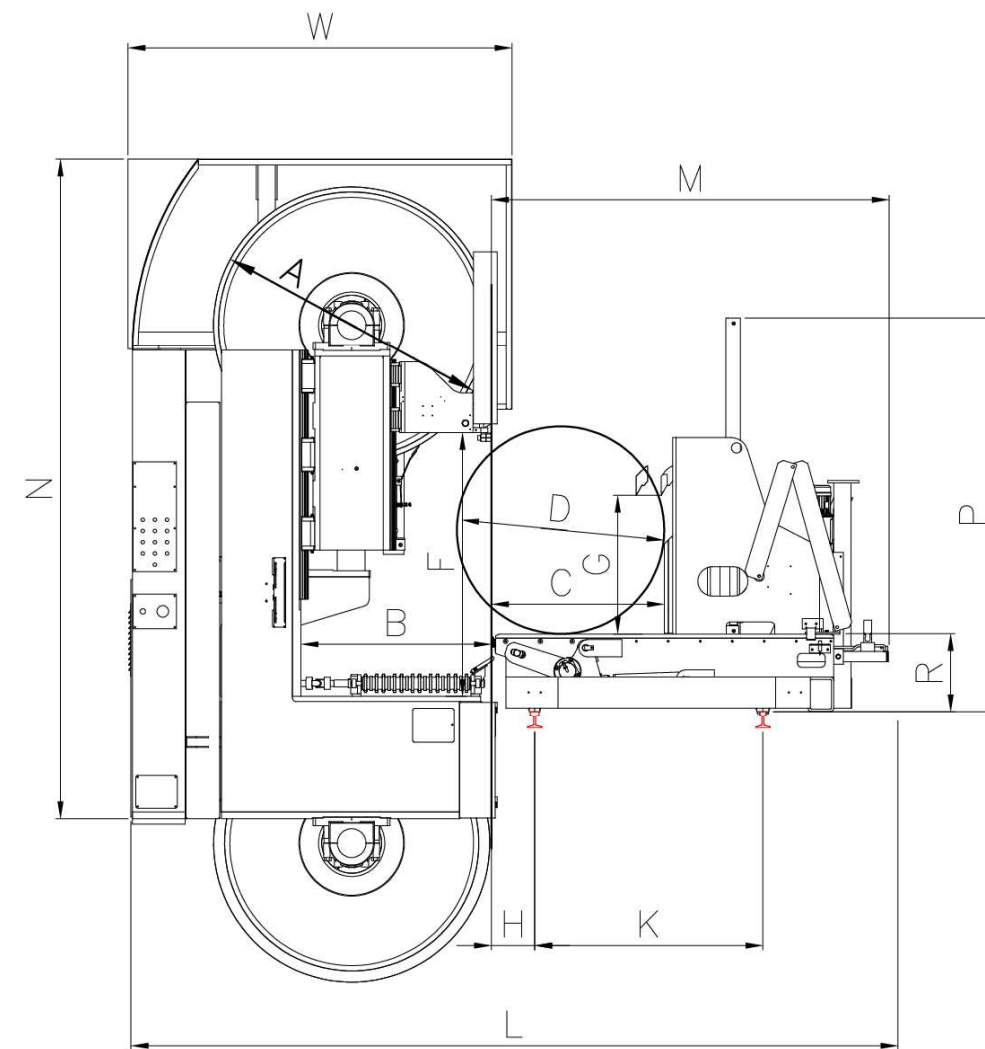


	STC 130 SPARVIERO	STC 140 SPARVIERO	STC 160 SPARVIERO
A	1300	1400	1600
B	1050	1150	1250
C	1000	1000	1000
D	1300	1300	1300
F	1150	1200	1400
G	800	800	800
H	250	250	250
K	1320	1320	1320
L	4150	4250	4450
M	2300	2300	2300
N	3500	3600	3800
P	2300	2300	2300
R	450	450	450
W	2000	2050	2200



ARTIGLIO srl
Impianti completi per segherie

41010 Limidi di Soliera (Modena) - Italy - Via Archimede, 205
Tel. +39 059 8579811 - Fax +39 059 565292 - www.artiglio.it - E-mail: artiglio@artiglio.it

CARRO PORTA TRONCHI IDRAULICO A MORSE INDIPENDENTI Mod. SPARVIERO
HYDRAULIC LOG CARRIAGE - INDEPENDENT CLAMPS Mod. SPARVIERO
HYDRAULISCHER SPANNWAGEN - EINZELBOCKVERSTELLUNG Mod. SPARVIERO
CHARIOT A GRUMES HYDRAULIQUE - BORNES INDÉPENDANTES Mod. SPARVIERO



HYDRAULIC LOG CARRIAGE - INDEPENDENT CLAMPS Mod. SPARVIERO

- Induction hardened steel wheels
 - 3 log clamping pressure values
 - Hydraulic movable hooks from 15 to 145 mm overhang, known positions and intermediate positions by choice
 - Hydraulic log turning device with arm inclination 90° - chain rotation controlled by an hydraulic motor - individual or simultaneous operating - 1 ton each arm
 - ELECTRONIC ANALOGIC thicknesses device touch screen system Mod. POWER 5000
 - Colour monitor LCD with technology Touch Screen 15"
 - Control panel for machine maintenance and alarm
 - Tele-assistance by internet connection
 - The cross movement of the clamps is driven by an hydraulic cylinder driven by servo valve (1 piece for each clamp)
 - Hydrostatic longitudinal continuous feed at variable speed enabling high carriage return speed, with considerable accelerations - Steel rope drive transmission
 - Automatic centralised lubrication pump
 - Cable pantograph
 - Operator's position with chair
 - Weight Kg 6.000 main module
- Optional on request:**
- Hydraulic slabs turners
 - Double "V" log turners
 - Blade tilting control
 - Hydraulic brake lower hook suspension
 - Chain holder for electric cable
 - Scanner/laser system, with functions for automatic log alignment, cutting optimisation, log volume and production statistics.
 - Electric longitudinal feed
 - Hydraulic rope tensioner



HYDRAULISCHER SPANNWAGEN - EINZELBOCKVERSTELLUNG Mod. SPARVIERO

- Räder aus induktiv gehärtetem Stahl
 - 3 Druckstufen für die Blockklemmung mobile Hydraulikklaue von 15 bis 145 mm Vorsprung mit Positionserkennung und Zwischenpositionen nach Wahl
 - hydraulische Blochwender mit Armsteigung 90° - Kettendrehung durch Hydraulikmotor - Einzel- und Simultansteuerung - 1000 KG jeder Arm
 - ANALOGE SCHNITTSTÄRKENELEKTRONIK, Touch Screen System Mod. POWER 5000
 - Farbmonitor zu 15" LCD mit Touch Screen Technologie
 - Kontrollfeld für Wartung und Maschinenalarne
 - Fernsehkundendienst-System durch Internetverbindung
 - Querverstellung der Spannbocke durch Hydraulikzylinder, der von einem Servoventil gesteuert wird (1 Stck. für jeden Spannbock)
 - Hydrostatischer Wagenantrieb mittels Seilzug, welcher hohe Rücklauf- Geschwindigkeiten und beachtliche Beschleunigung erlaubt.
 - Automatische Zentralschmierung
 - Kabelpantograph
 - Sitzsteuerpult mit Doppelkonsole
 - Gewicht Kg 6.000 Hauptmodul
- Zubehöre auf Anfrage:**
- Hydraulische Schwartenwender
 - Doppelblochwender in V-Form
 - Blattabweichung-Kontrolle
 - Hydraulische Klauenblockierung
 - Energiekette
 - Scanner-/Lasersystem mit automatischer Ausrichtung des Stammes, Schnittoptimierung, Stammumfang und Produktionsstatistiken
 - Elektrischer Längsvorschub
 - Hydraulischer Seilspanner



CHARIOT A GRUMES HYDRAULIQUE - BORNES INDÉPENDANTES Mod. SPARVIERO

- Roues en acier trempés par induction
 - 3 pressions de griffage des grumes
 - Griffes mobiles hydrauliques avec sortie de 15 à 145 mm. par rapport au volet des poupées, à positions connues et positionnements intermédiaires au choix
 - Tourne grumes hydrauliques avec inclinaison du bras jusqu'à 90° - Rotation chaînes avec moteurs hydrauliques - 1 ton chaque bras
 - Diviseur ELECTRONIQUE ANALOGIQUE des épaisseurs Mod. POWER 5000 avec écran tactile
 - Ecran à couleurs LCD avec technologie Ecrain tactile de 15"
 - Panneau de contrôle pour la manutention et l'alarme de la machine
 - Tele-assistance par connexion internet
 - Mouvement transversal des poupées est assuré par un verin hydraulique commandé par une servo-vanne (1 pièce pour chaque poupée)
 - Aménage longitudinal Hydrostatique avec câble d'acier qui permet des grandes accélérations dans le retour du chariot
 - Lubrification automatique centraliste
 - Pantographe porte-câbles
 - Pupitre de commande assis avec double console
 - Poids 6.000 Kg
- Accessoires sur demande :**
- Bras plaquers hydrauliques
 - Double tourne grumes à "V"
 - Contrôle déviation de la lame
 - Pince hydraulique de suspension griffe inférieure
 - Chaîne porte câbles
 - Système scanner/laser avec fonctions de alignement automatique des grumes et statistiques de production.
 - Emenage longitudinal électrique
 - Tendeur de câble hydraulique



CARRO PORTA TRONCHI IDRAULICO A MORSE INDIPENDENTI Mod. SPARVIERO

- Ruote in acciaio temprate ad induzione
 - 3 pressioni di griffaggio tronco
 - Ganci mobili idraulici da 15 a 145 mm di sporgenza a posizioni conosciute e posizionamenti intermedi a piacimento
 - Giratronchi idraulici con inclinazione del braccio a 90° - Rotazione catene con motore idraulico comandi singoli e simultanei - 10 q.li ogni braccio
 - Divisore degli spessori, ELETTRONICO ANALOGICO Touch Screen system Mod. POWER 5000
 - Monitor a colori LCD con tecnologia Touch Screen da 15"
 - Pannello di controllo per manutenzione e allarmi macchina
 - Tele-assistenza tramite connessione internet
 - Spostamento trasversale morse con cilindro idraulico comandato da servovalvola (uno x ogni morsa)
 - Avanzamento Idrostatico con traino a fune d'acciaio che consente accelerazioni elevate nel ritorno del carro
 - Lubrificazione centralizzata automatica
 - Pantografo porta cavi
 - Pulpito di comando seduto a doppia mensola
 - Peso 6000 Kg.
- Accessori a richiesta:**
- Girascorzi idraulici
 - Giratronchi a "V"
 - Controllo sbandamento lama
 - Pinza idraulica di sospensione gancio inferiore
 - Catena portacavi
 - Sistema scanner/laser, con funzioni di allineamento automatico del tronco, ottimizzazione di taglio, cubaggio tronchi e statistiche di produzione
 - Avanzamento longitudinale elettrico
 - Tendifune idraulico

SPARVIERO

